



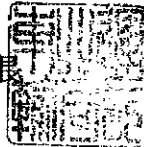
東自技第1251号  
平成20年3月28日

改造等の概要

13047

株式会社花見台自動車  
代表取締役 能條 健二 殿

東北運輸局長



改造概要等説明書（改造自動車等審査結果通知書）

- 指示事項：1. 本試作は、製造番号「HCD240-3001~3050」の50台限りとする。  
 2. けん引車は次により検討した。  
 車名・型式

- 三菱 BKG-PP54JDR (第5輪・9.0t)
- コクサダイザ PKG-GK4XAB (第5輪・9.0t)
- 日野 BKG-SH1EDXG (第5輪・9.0t)
- いすゞ PKG-EXD52D8 (第5輪・9.0t)

3. 「車両総重量」については、保安基準の緩和認定を受けること。

東北審第1866号  
(試作型 組立車)

主要諸元比較表

項目	標準車	改造車	基準	項目	標準車	改造車	基準
車名	花見台	-	-	乗車定員	人	-	-
型式	HCD240	-	-	最大積載量	kg	24000	-
自動車の種別	普通	-	-	前軸積載量	kg	9000	-
用途	貨物	-	-	後軸積載量	kg	9470	≤ 9.5t
車体の形式	37リットル	-	-	車両重量	kg	9470	-
車体の重量	-	-	-	全重	kg	27940	≤ 24t
駆動方式	-	-	-	軸距	m	※50	※24.5
総重量	-	-	-	軸距	m	※50	※24.5
長さ	8.380 (7.660)	≤ 12m	-	前軸径	mm	-	-
幅	2.480	≤ 2.5m	-	後軸径	mm	265/60R22.5 143/140	-
高さ	1.390	≤ 3.8m	-	前中径	mm	-	-
軸距	7.010 (6.780/1.810)	-	-	後中径	mm	265/60R22.5 143/140	-
前軸径	前軸径	-	-	後後径	mm	-	-
	後軸径	1.840	-	前車時	mm	94.7	≤ 100%
	後中径	-	-	タイヤ	mm	-	≤ 100%
	後後径	1.840	-	X	mm	94.7	≤ 100%
前中径	前中径	-	-	前軸荷重	kg	-	≥ 18.20%
	後中径	-	-	タイヤ	mm	0.650	≤ 1/2 2/3 L
	後後径	1.490	-	前軸アセット	mm	2.130	-
	後後径	3.940	-	最小回転半径	m	※8.4	≤ 12m

能力強度等検討

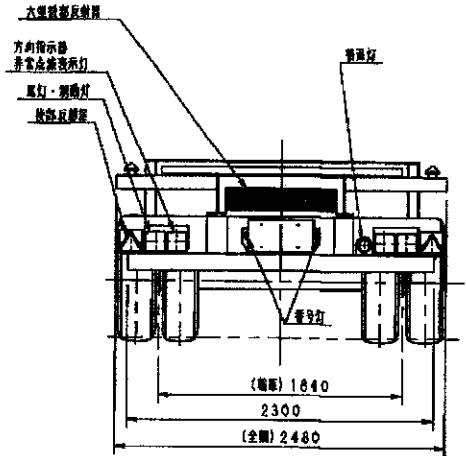
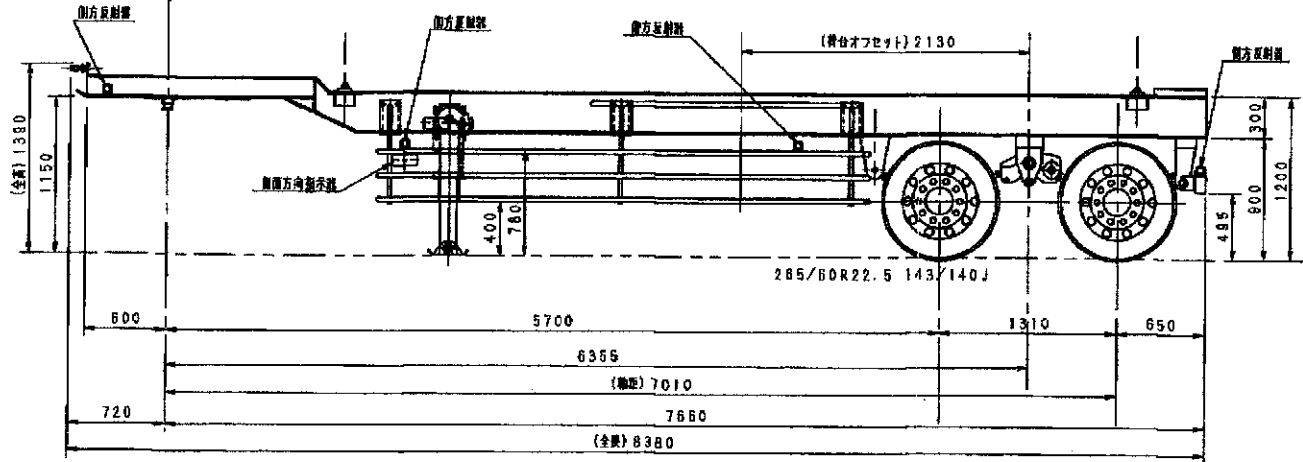
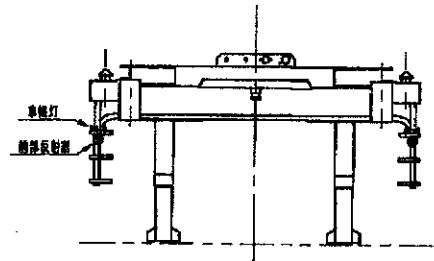
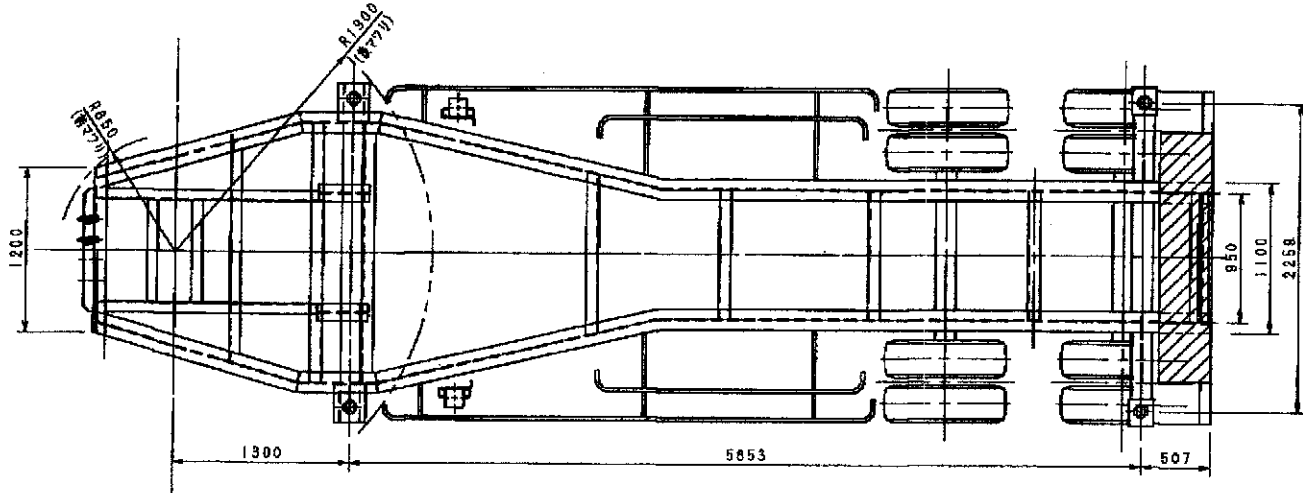
制動力	値	単位	計算式	結果
制動力	38.1	kg	$\frac{600}{3.6} \times 38.1$	$\geq 39.96m$
制動力	6.4	kg	$\frac{600}{3.6} \times 6.4$	$\geq 10.67m$
推進力	制動力	kg	$\frac{490}{232}$	$\geq 2.12$
	制動力	kg	$\frac{785}{284}$	$\geq 2.76$
	制動力	kg	$\frac{874}{284}$	$\geq 3.08$
	制動力	kg	$\frac{1500}{874}$	$\geq 1.72$
	制動力	kg	$\frac{415}{31.6}$	$\geq 13.1$
	制動力	kg	$\frac{1100}{266}$	$\geq 4.13$

注. ※印はけん引車、三菱 BKG-PP54JDR (第5輪・9.0t) との連結時を示す。

目的	20フィートコンテナを輸送するため新たに製作するもの。
車体及び車体	車台は2軸セミトレーラ、主レールはH型形鋼 材質SM490 電気溶接にて梯子型に枠組みする。
原動機	
動力伝達装置	
走行装置	車輪は高張力鋼で中空円形断面。 タイヤは 265/60R22.5 143/140J ラジアルタイヤを使用する。 ホイールはP.C.D. 335mm 10本ボルトを使用。
操縦装置	
制動装置	主制動装置は空気圧作動ディスク式で全車輪制動する。 EBSを装着し、車輪のロックを防止する。 駐車ブレーキはスプリング式で全車輪に作動する。
緩衝装置	半だ円重ねねばね式で、イコライザーを使用し2軸間の荷重を平衡している。
連結装置	第5輪方式 JIS2" JIS D6402 に準じ、材質はSNCMB30を使用する。
燃料装置	

品番 Y-G090-0123-0  
 DWG NO.

図号	内容	日付	氏名	番号



製法	FIRST STEP	三角法	尺
材質	MATI	縮尺	1/25
現重量	DES WT	製図日付	DWG. DATE
表面処理	FIN	08.03.08	
承認	設計	製図	備考
	山内	NAME	HCD240 外輪四面図
株式会社 花見台自動車		図番	Y-G090-0123-0

100  
50  
0