



技第751号
22年3月3日

日通商事株式会社東京製作所 所長 殿

北陸信越運輸局自動車技術安全部長



改造概要等説明書(改造自動車等審査結果通知書)

(指示事項)

1. 本試作は製造番号66-0530-0501、66-0531-0502、66-0532-0503、66-0533-0504、66-0534-0505の5台限りとする。
2. けん引車は、車名 いすゞ、型式 PDG-CYZ52Q3 (第5軸荷重9.8t) で検討した。
3. 道路運送車両の保安基準第2条(長さ)、第4条(車両総重量)、第4条の2(隣接軸重)及び第6条(最小回転半径)について緩和認定を要する。

主要諸元比較表

(試作車・相立車)

項目	標準車	改造車	基準	項目	標準車	改造車	基準
車名		日通		乗車定員	人		
型式		NI14F003		最大積載量	kg	14,500	
自動車の種別		大型特殊		前軸軸重		360	
用途				車両総重量		9,835	≤10t
車体の形状		ポントレーラ		後中軸重			≤10t
燃料の種類				後後軸重		9,835	≤10t
原動機型式				計		20,030	
総排気量ℓ				最大安定傾斜角度°	右	1.43≥1.3	→22≥25°
長さm		5.123(16.093)	≤12m	左	1.43≥1.3	その他≥30°	
幅m		2.490	≤2.5m	前軸軸			
高さm		1.500	≤3.8m	クイック	後前軸	11R22.5-14FR	
軸距m		1.300		サイズ	後中軸		
		※2 (17.090)			後後軸	11R22.5-14FR	
軸距m	後前軸	1.830		積車時	前前軸		
	後中軸			クイック	前後軸		
	後後軸	1.830		荷重割合	後前軸	98.4	
室内又は荷台の内寸高さm				%	後中軸		
					後後軸	98.4	
車両重量kg	前軸軸重	360		積車時前軸荷重割合%			≥18,20%
	後前軸重	2,590		リキ・オーバーハング	m	0.500	≤1/2、11/20、2/3L
	後中軸重			荷台オフセット	m	0	
	後後軸重	2,590		最小回転半径m		15.2※	≤12m
	計	5,530					

能力強度等検討書

制動能力	遠力	N 60 km/h 39.9	車輪強度	σ _B /σ	4100 / (226.56 × 2.5) = 7.23 ≥1.6
	空気圧	583 kpa	車輪強度	σ ₁ /σ	5600 / (594.6 × 2.5) = 3.83 ≥1.6
			操縦装置強度	σ ₁ /σ	- / - = - ≥1.6
連回転数	rpm	- / - = -	緩衝装置強度	σ ₁ /σ	12500 / (3019.8 × 2.5) = 1.65 ≥1.6
連結強度	rpm	-	制動装置強度	σ ₁ /σ	4200 / 1315.3 = 2.31 ≥1.6
			連結装置強度	σ ₁ /σ	7000 / 2226.3 = 3.14 ≥1.6

- 注1: 能力検討は、該当しないものは、省略したものは×を記入すること。
 注2: 長さの〔 〕内の数値は連結パイプ最長時を表す。
 注3: ※印は、いすゞ PDG-CYZ52Q3型トラックトラクタとの連結時の計算値を示す。
 注4: ※2印は、連結パイプ最長時の連結装置中心(トラクタ側)～連結装置中心(ボール側)を示す。

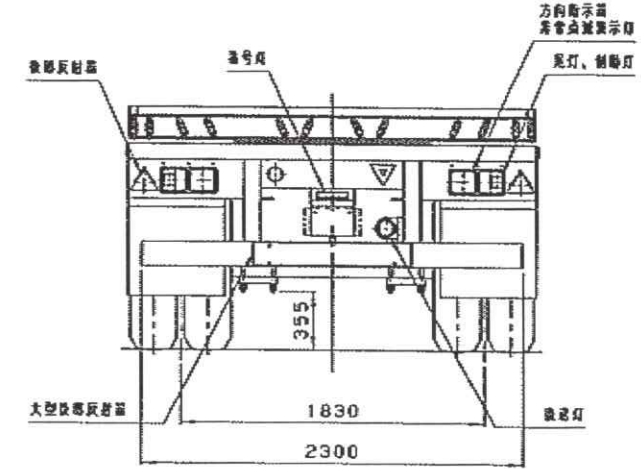
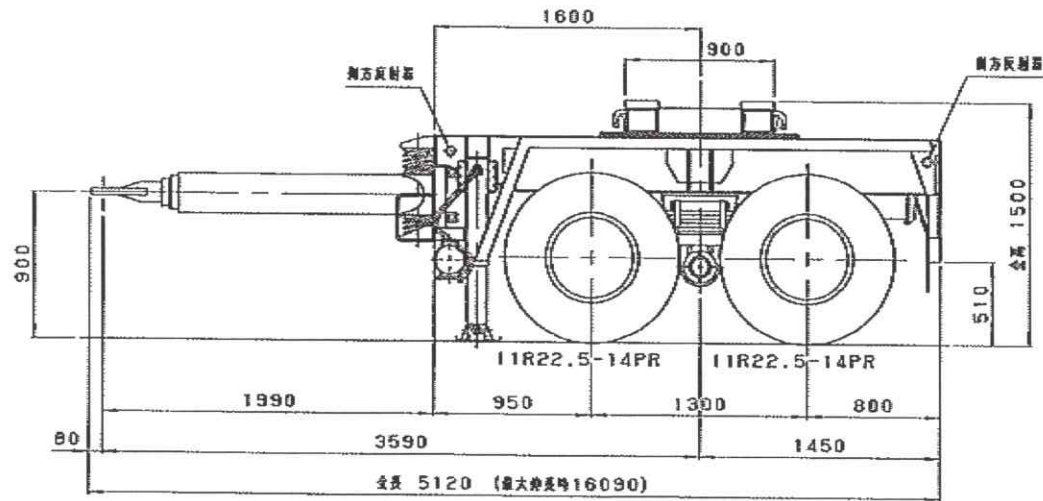
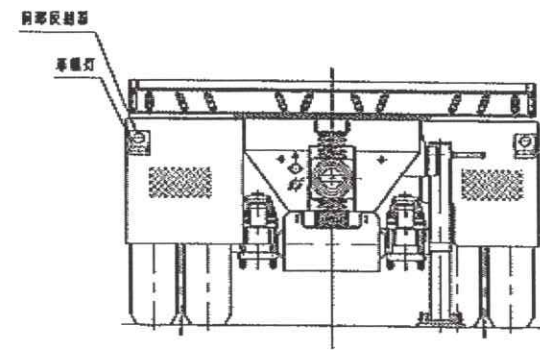
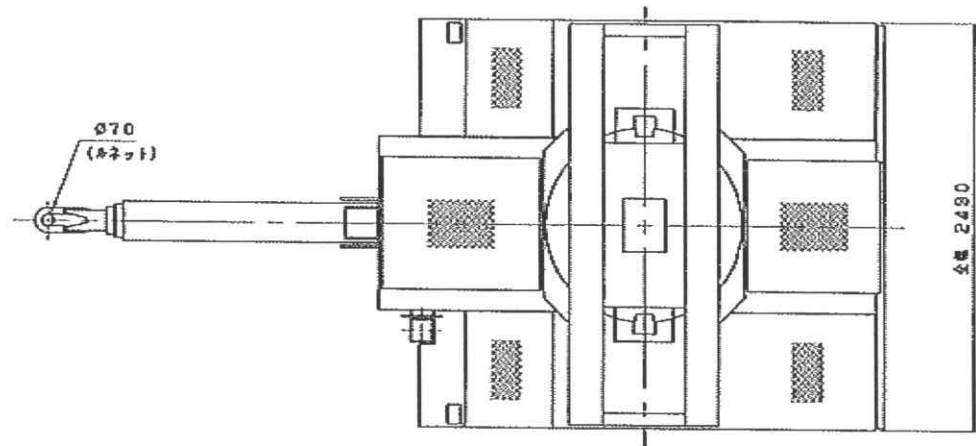
構造等の概要

目的	本車両は、基準内車両では構築不可能な長尺物運搬専用として新たに設計された試作車両である。
車枠及び車体	2輪ポントレーラ メインフレームでボクシングにH型アルミ材を使用し、全体の構造を格子型にそれぞれ電気溶接にて組み立てる。
原動機	
動力伝達装置	
走行装置	車軸は花輪式で高張力鋼のルバパイプ製前後の両端にスピンドルを取付け、ベアリング、ハブ等をはめ込みホイールを支える。
操縦装置	
制動装置	主ブレーキは空気式内部鼓式でディスク、エマージェンシーの両方を有する。又、ABS装置を取付ける。 駐車ブレーキはスプリングブレーキの物を取付ける。
緩衝装置	フロントスプリングはトーションバネより構成し、車軸とトーションバネを1/4分で繋ぎトーションバネの中心よりトーションバネを通し、そのシャフトよりリアクックを取付けフレームと溶接で組み立てる。
連結装置	けん引パイプは構造用炭素鋼鋼管を使用し、4段パイプの3段併結式とする。
燃料装置	

注: 該当する事項がない場合については、斜線で記入すること。

13625

番号 NO	部品名 PARTICULARS	材質 MATERIAL	数量 QTY	重量 WEIGHT	規格 SPECIFICATION	備考 REMARKS
----------	--------------------	----------------	-----------	--------------	---------------------	---------------



記号 MARK	年月日 DATE	訂正 REVISION	訂正者 NAME
------------	-------------	----------------	-------------

名称 TITLE	日通 NT14P003 全体図	図面 DRAWN	検出 CHECKED	承認 APPROVED
尺数 SCALE	1/30	単位 DIMENSION	第三角法 3RD ANGLE	P
年月日 DATE	2010.1.18	日通商社 東京製作所 NITTSU SHOJI CO., LTD.		
図番 DYG. NO.	A2513-00000	△		

13625